

POZUELO 40 X 30

DESCRIPCIÓN DEL PRODUCTO

Pozuelo en superficie sólida, aplicable en cocinas y laboratorios. La opción ideal para espacios reducidos.



*Pregunta por nuestra línea de colores

INFORMACIÓN TÉCNICA DEL PRODUCTO

Material: Superficie sólida acrílica

Tamaño: 40cm X 30cm

Alturas: 13cm/15cm/18cm/20cm

Peso: 5kg - 6kg

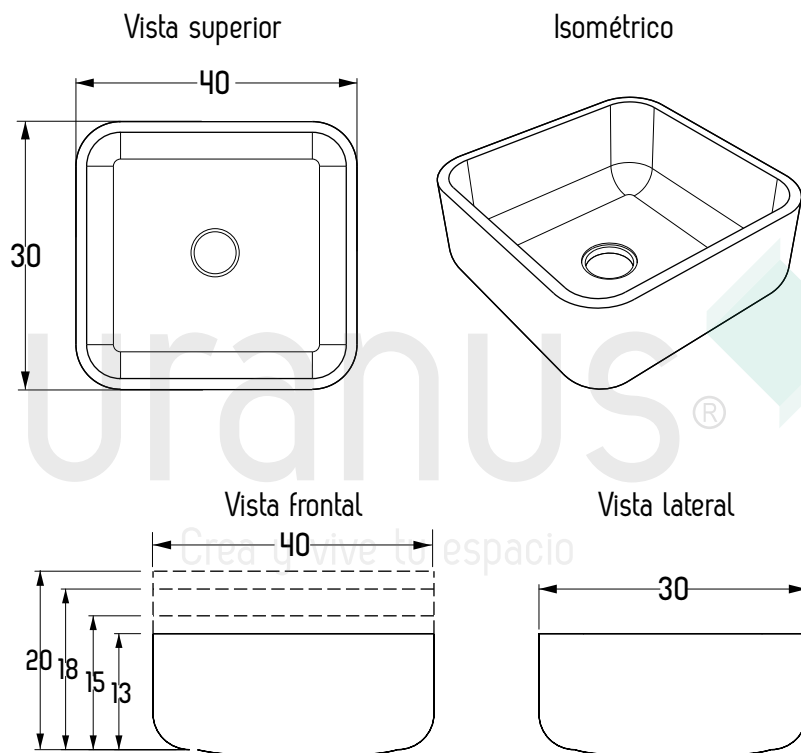
Calibre de material: 12 mm

Tipo de desagüe: Push/Canastilla ref. Gribal

Tipo de instalación: Empotrar/Submontar

Acabado del pulido: Mate

*Si se solicita un pozuero con altura superior a 20 cm consultar con su asesor.



uranus®

Crea y vive tu espacio