

# POZUELO 60 X 40

## DESCRIPCIÓN DEL PRODUCTO

Pozuelo en superficie sólida, aplicable en cocinas y laboratorios. Son el complemento perfecto para espacios amplios, ideal para el trabajo cómodo.



\*Pregunta por nuestra línea de colores

## INFORMACIÓN TÉCNICA DEL PRODUCTO

Material: Superficie sólida acrílica

Tamaño: 60cm X 40cm

Alturas: 13cm/15cm/18cm/20cm

Peso: 5kg - 6kg

Calibre de material: 12 mm

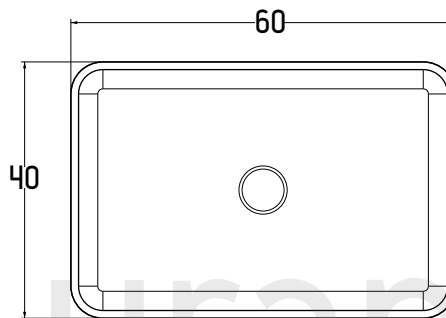
Tipo de desagüe: Push/Canastilla ref. Gribal

Tipo de instalación: Empotrar/Submontar

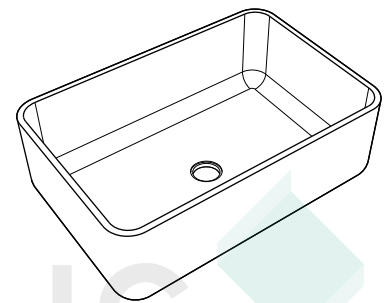
Acabado del pulido: Mate

\*Si se solicita un pozuelo con altura superior a 20 cm consultar con su asesor.

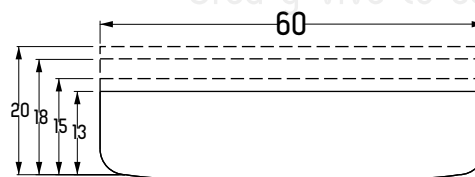
Vista superior



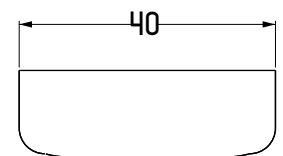
Isométrico



Vista frontal



Vista lateral



# uranus®

Crea y vive tu espacio