

POZUELO SEMIESFERA 30 X 30

DESCRIPCIÓN DEL PRODUCTO

Pozuelo en superficie sólida, aplicable en cocinas y laboratorios. Son el complemento perfecto para espacios amplios, ideal para el trabajo cómodo.



*Pregunta por nuestra línea de colores

INFORMACIÓN TÉCNICA DEL PRODUCTO

Material: Superficie sólida acrílica

Tamaño: 30cm X 30cm

Alturas: 12cm

Peso: 5kg - 6kg

Calibre de material: 12 mm

Tipo de desagüe: Push ref. Gribal

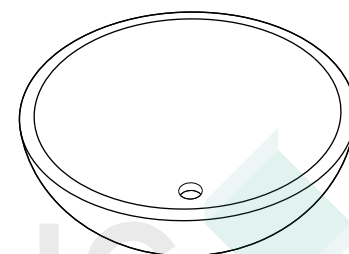
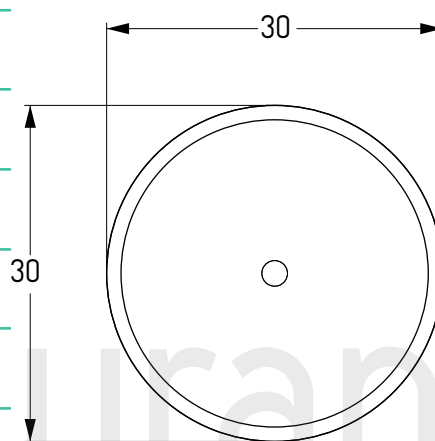
Tipo de instalación: Empotrar/Submontar

Acabado del pulido: Mate

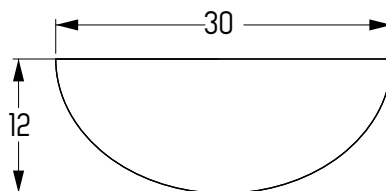
*Si se solicita un pozuelo con altura superior a 20 cm consultar con su asesor.

Vista superior

Isométrico



Vista frontal



uranus®

Crea y vive tu espacio