

POZUELO OVALADA 40 X 30

DESCRIPCIÓN DEL PRODUCTO

Pozuelo en superficie sólida, aplicable en cocinas y laboratorios. Son el complemento perfecto para espacios amplios, ideal para el trabajo cómodo.



*Pregunta por nuestra línea de colores

INFORMACIÓN TÉCNICA DEL PRODUCTO

Material: Superficie sólida acrílica

Tamaño: 40cm X 30cm

Alturas: 12cm

Peso: 10kg - 12kg

Calibre de material: 12 mm

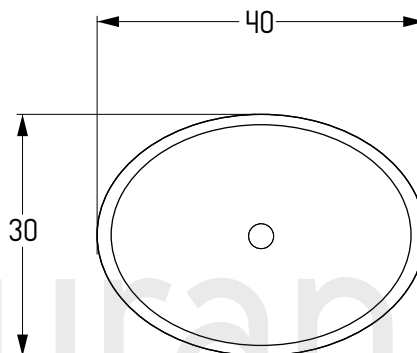
Tipo de desagüe: Push ref. Gribal

Tipo de instalación: Empotrar/Submontar

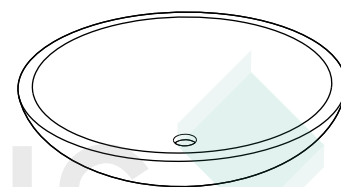
Acabado del pulido: Mate

*Si se solicita un pozuelo con altura superior a 20 cm consultar con su asesor.

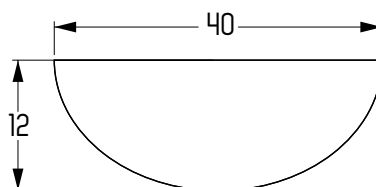
Vista superior



Isométrico



Vista frontal



uranus®

Crea y vive tu espacio